

Replacement Procedure for the ADF Pickup Roller/ Separation Pad

Procédure de remplacement pour le Rouleau de prise- papier du CAD/Patin de séparation

Ersetzen der Aufnahmewalze ADF/Separationspad ADF

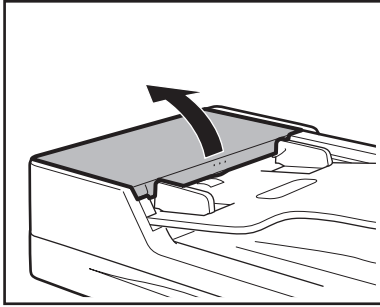
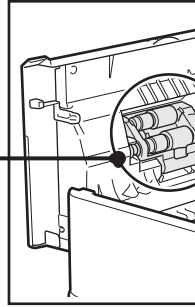
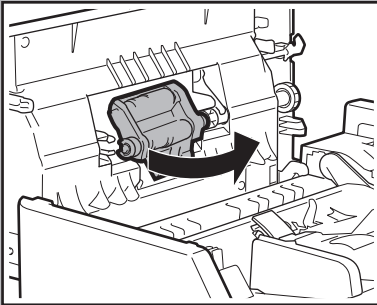
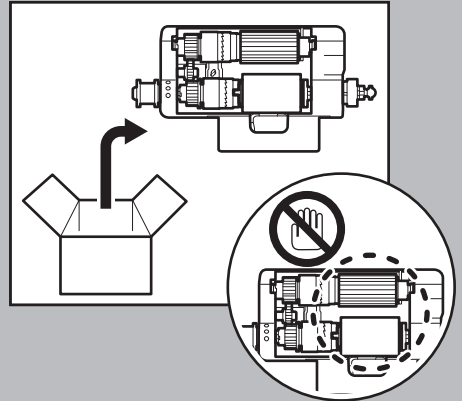
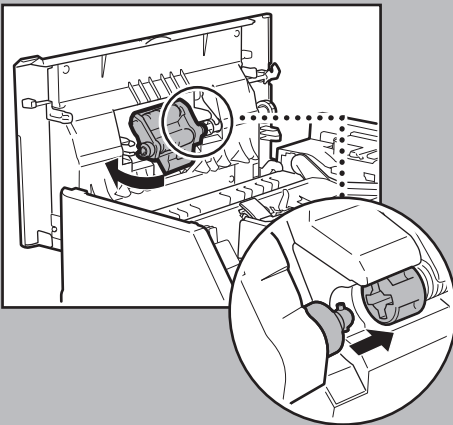
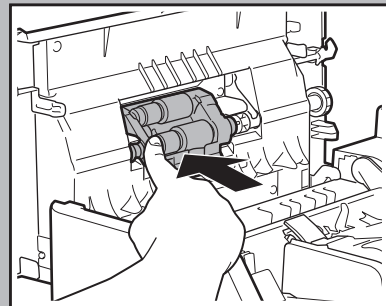
Procedura di sostituzione del Rullo di presa dell'ADF/ Separatore dell'ADF

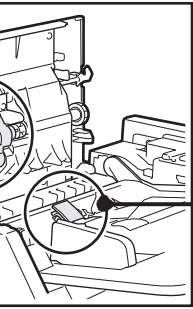
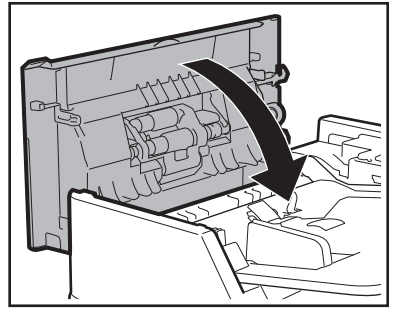
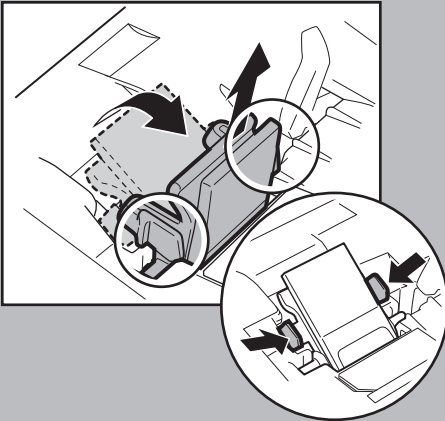
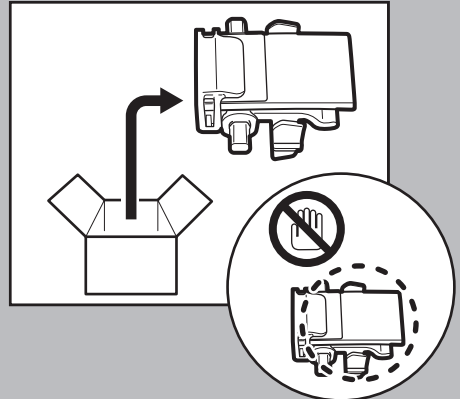
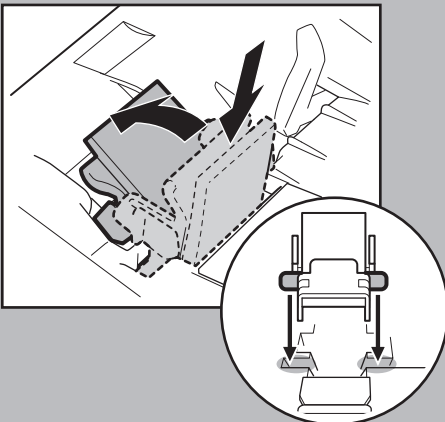
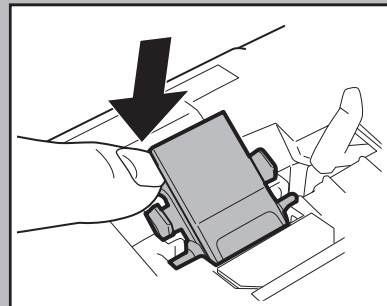
Procedimiento de sustitución del Rodillo de recogida de ADF/Separador de ADF

ADF 급지 롤러 및 ADF 분리 패드 교체 절차



- Do not touch the gray areas of each part with your hands.
- Il ne faut pas toucher les zones grises de chaque pièce avec les mains.
- Berühren Sie nicht die grauen Bereiche der Teile.
- Non toccare con le mani le parti grigie di ognuna delle parti.
- No toque las zonas de color gris de cada pieza con la mano.
- 각 부품의 회색 부분은 손대지 마십시오.

1**2****2****(1)****(2)****(3)****(4)**

3**3****4****(1)****(2)****(3)****(4)**

4

Tap <Menu> → <Adjustment/Maintenance> → <Initialize After Replacing Parts> → <ADF Pickup Roller and ADF Separation Pad> → <Yes> → confirm the message <Initialized.> → press the [Home] button.

Tapez sur <Menu> → <Réglages/Maintenance> → <Initialiser après remplacement de pièces> → <Rouleau prise-papier du CAD et patin séparation du CAD> → <Oui> → confirmez le message <Initialisé.> → appuyez sur le bouton [Home].

Tippen Sie auf <Menü> → <Justage/Wartung> → <Initialisieren nach Austausch der Teile> → <Aufnahmewalze ADF und Separationspad ADF> → <Ja> → Bestätigen Sie die Meldung <Initialisiert.> → Drücken Sie die [Home]-Taste.

Toccare <Menu> → <Regolazione/Manutenzione> → <Inizializza dopo sostituzione parti> → <Rullo di presa dell'ADF e separatore dell'ADF> → <Sì> → confermare il messaggio <Inizializzazione eseguita.> → premere il pulsante [Home].

Pulse <Menú> → <Ajuste/Mantenimiento> → <Inicializar tras cambiar piezas> → <Rodillo de recogida de ADF y Separador de ADF> → <Sí> → confirme el mensaje <Inicializadas.> → pulse el botón [Home].

<메뉴> → <조정 / 유지보수> → <부품 교환 후 초기화> → <ADF 급지 롤러와 ADF 분리 패드> → <예> 를 터치한 후 , <초기화하였습니다.> 라는 메시지를 확인한 후 , [홈] 버튼을 누릅니다 .



- Store the removed parts until the service technician comes to collect them.
- Stocker les pièces retirées jusqu'à ce que le technicien de maintenance vienne les récupérer.
- Bewahren Sie die entfernten Komponenten auf, bis sie vom Servicetechniker abgeholt werden.
- Conservare le parti rimosse finché non verrà a prenderle il tecnico di servizio.
- Guarde las piezas extraídas hasta que el técnico de servicio pase a recogerlas.
- 제거한 부품은 정비 기사가 회수해서 가져갈 때까지 보관하십시오.